

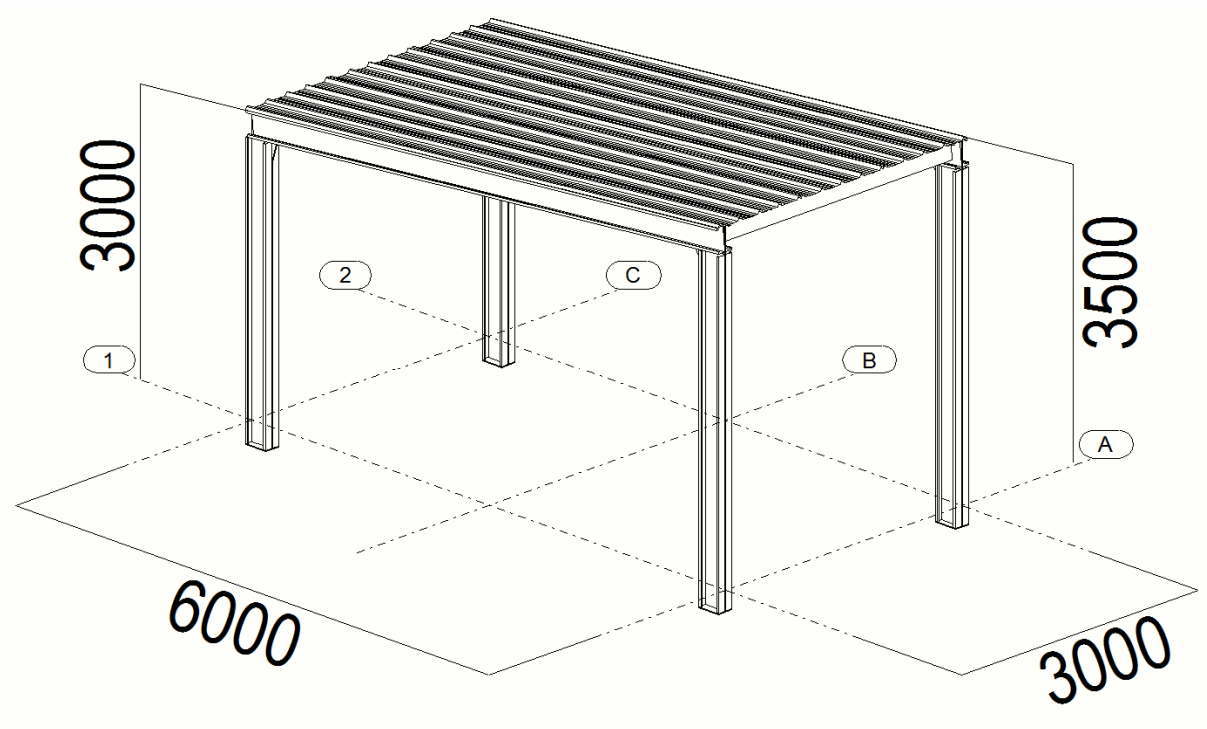
## Devis – Bon de Commande

OSSATURE A TOUT FAIRE **GALVAKIT** ABRI HANGAR GARAGE



Réalisez vous-même votre charpente métallique avec nos ossatures KIT GALVAKIT.

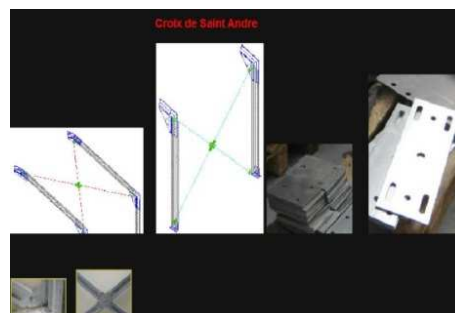
### KIT 6x3x3x3.5m



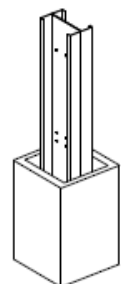
argeur =6m Longueur = 3m Hauteur au plus bas = 3m

Hauteur au faitage = 3.5m.

Les pièces d'assemblage sont galvanisées et ont une épaisseur minimum de 4mm.



Pied de poteau encastré



(Pas de platine d'ancrage)

## OSSATURE

- Les poteaux en profilés C ou Sigma
- Les arbalétriers en profilés C ou Sigma
- Les pannes en profilés C ou Sigma
- Les lisses en profilés C ou Sigma
- Un ensemble de stabilité en C, cornière ou tige
- Les pièces d'assemblages
- La boulonnerie classe 8.8.
- Le plan d'implantation et les plans de montage

### TOTAL Prix OSSATURE :

**2161 EUROS H.T. Franco**

(Montage non compris)

(Livré en France continentale, à l'adresse qui vous convient)

## OPTION ENVELOPPE

La couverture en bac acier 75/100éme..... à **348€ H.T.**

(RAL au choix)

Vis de fixation incluses.

## OPTION FINITION

**Rive en pignon à 7€ H.T. / ml x 12ml = 84€ H.T.**

(RAL au choix)

Vis de fixation incluses.

## OPTION PLATINE D'ANCRAGE

Platines d'ancrage en remplacement du système d'encastrement  
.....à **100€ H.T.**

TOTAL Prix + OPTIONS Cochées:

.....**EUROS H.T. Franco**

(Montage non compris)

(Livré en France continentale, à l'adresse qui vous convient)

**CONDITIONS GENERALES DE VENTES GALVAKIT SARL (2015-1)**

Les présentes conditions sont applicables à toutes les offres de vente concernant les produits, proposés par la société GALVAKIT. (Le vendeur). L'acceptation des offres entraîne automatiquement l'acceptation des Conditions Générales de Vente détaillées ici. Il ne pourra y être dérogé, que d'un commun accord entre les parties, (Vendeur, et Acheteur).

**ENGAGEMENT DU VENDEUR :** Le contrat de vente ne deviendra parfait qu'après l'acceptation expresse par écrit et sans réserve par l'acheteur des conditions de l'offre établies par le vendeur. Les engagements pris par les représentants ou agents du vendeur ne sont valables qu'après confirmation écrite du vendeur.

**SPECIFICATIONS TECHNIQUES :** Les marchandises sont livrées conformes aux « Spécifications Techniques des Profileurs de produits plats en acier » que l'acheteur déclare parfaitement connaître.

**LIVRAISONS :** Les marchandises sont réputées livrées à l'acheteur en usine, ou sur son chantier, ou chez lui. L'acheteur a donc la faculté de vérifier ces marchandises sans que le vendeur ait besoin de le convoquer à cette fin. Les délais de livraison indiqués dans les devis, par le vendeur ne le sont qu'à titre purement indicatif et n'obligent ce dernier qu'en cas de garantie expresse du vendeur, et sous réserve des cas de force majeure. En cas de livraisons échelonnées, chaque livraison sera considérée comme faisant partie d'un contrat séparé. Le non exécution d'une livraison, ne rendra pas nul, le contrat en ce qui concerne les autres livraisons, et aucun défaut affectant une livraison, ne pourra autoriser l'acheteur à résilier l'ensemble du contrat.

**EXPEDITIONS :** Les marchandises voyagent aux risques et périls de l'acheteur, même en cas de vente franco, ou en port dû. Les marchandises non enlevées dans un délai de 20 jours après notification par lettre par le vendeur de leur mise à disposition pourront être expédiées au destinataire en port dû ou facturées à disposition.

**RECLAMATIONS :** Les réclamations relatives aux dimensions, quantité, défauts apparents de qualité, composition ou état des marchandises, ne seront prises en considération, que si elles sont formulées avant mise en œuvre des produits, par lettre recommandée dans un délai de 48 heures, à compter de l'arrivée des marchandises au lieu de destination indiqué au contrat et que si l'acheteur a dûment fait valoir ses réserves, auprès du transporteur.

**RESPONSABILITE :** La responsabilité directe ou indirecte du vendeur est expressément limitée, au choix de ce dernier, c'est-à-dire, soit au remplacement des marchandises reconnues défectueuses, soit au remboursement de leur valeur, à l'exclusion de tout paiement d'indemnité à quelque titre que ce soit.

**PRIX :** Les prix s'entendent hors taxes pour marchandises non emballées, chargées sur camion, départ usine. Les prix mentionnés dans toute proposition, sont basés sur la situation en vigueur à la date de communication de ladite proposition.

**CONDITIONS DE PAIEMENT:** Différentes solutions sont appliquées. Exemples : 20% à verser à la commande à l'ordre de Galvakit. ....Solde: Paiement à la livraison, de chaque lot. Lot Poteaux + arbalétriers, lot couverture + bardage, Lot vis auto perceuses, Lot pièces d'assemblage, Lot pannes + lisses, lot Porte(s), ... .. (Sous réserve d'acceptation, par notre service d'assurance crédit). D'autres conditions de paiement pourront être convenues, au besoin, tout en sécurisant la transaction commerciale, tant côté vendeur, que côté acheteur. Exemples : 20% à verser à la commande à l'ordre de Galvakit. Solde: Paiement à l'enlèvement, ou avant expédition, avec possibilité pour l'acheteur, de venir vérifier, la bonne qualité de la marchandise avant paiement, dans les locaux de GALVAKIT, ou dans les locaux des sous traitants et fournisseurs de GALVAKIT

**PAIEMENT :** En cas d'impayés, à l'échéance de nos factures, nous émettons une première relance. Si cette relance reste

de gestion, égale à 10% du montant dû, et ce, sans mise en demeure en ce qui concerne les intérêts conventionnel, et après mise en demeure par lettre recommandée, restée infructueuse pendant quinze jours en ce qui concerne les pénalités ». En cas de non paiement à l'échéance, le vendeur aura la faculté de suspendre l'exécution à toute autre vente en cours de plein droit et sans mise en demeure, voire de résoudre lesdites ventes, un mois après une mise en demeure restée infructueuse.

**PROPRIETE ET RISQUE :** La marchandise demeure la propriété du vendeur jusqu'à paiement intégral du prix. Le transfert de propriété ne s'opère au profit de l'acquéreur qu'après le paiement de la dernière échéance. L'acheteur n'en supporte pas moins tous les risques que la marchandise peut courir ou occasionner. En cas de non-paiement par l'acheteur, le vendeur, sans perdre aucun de ses droits, pourra exiger par lettre recommandée, avec accusé de réception, la restitution des biens aux frais et risques de l'acheteur. Le vendeur pourra unilatéralement et immédiatement faire dresser l'inventaire de la marchandise impayée par l'acheteur. En cas de restitution, les montants déjà versés à la date de cette restitution resteront acquis par le vendeur à titre de dommages et intérêts. L'acheteur encourt les risques afférents aux marchandises dès leur remise matérielle, la prise de possession entraînant celle des risques. Notre réserve de propriété, porte aussi bien sur les marchandises, que sur les prix, si elles ont été revendues.

**FORCE MAJEURE :** Le vendeur ne sera pas tenu responsable de la non-exécution d'une obligation d'un contrat quelconque, en cas de force majeure. Sont notamment considérés comme tels les guerres, grèves totales ou partielles, conflits sociaux, incendies, catastrophes naturelles, pénuries de composants ou de carburants, tout accident grave, retrait, suspension ou refus d'autorisation de toute administration, empêchant ou réduisant la fabrication ou le transport.

**RESILIATION DE COMMANDES :** En cas d'annulation ou de résiliation de commande le montant de l'indemnité acquise au vendeur est égal à 20% minimum du montant de la commande, sauf pour lui à demander réparation plus complète du préjudice.

**LOI APPLICABLE :** Tout contrat de vente sera, sous tous ses aspects, quels que soient la nationalité du cocontractant et le lieu où le contrat sera signé, soumis dans son intégralité à la loi Française.

**CLAUSE ATTRIBUTIVE DE COMPETENCE :** En cas de contestation relative à l'exécution du présent contrat pour quelque motif que ce soit, seul le Tribunal de Commerce de BOULOGNE SUR MER, 62201 (France), sera compétent.

Cette compétence ne sera en aucun cas altérée ou modifiée, par les modalités contractuelles, lieu de livraison, mode de paiement, appel en garantie, ou par la pluralité de défendeurs.

Comme rappelé dans nos conditions générales de vente, Galvakit SARL est une société de vente en gros, de systèmes d'assemblages en KIT.

Les systèmes GALVAKIT, permettent de réaliser des ossatures de Bâtiments KIT.

Le client de GALVAKIT, est seul responsable, de la mise en œuvre des systèmes GALVAKIT, dans le respect des normes de la construction en vigueur, dans le pays de destination, et d'implantation des systèmes KIT, GALVAKIT.

GALVAKIT, décline toute responsabilité, si un client met en œuvre les systèmes KIT GALVAKIT, dans des régions où les conditions climatiques, ou l'altitude, sont telles qu'elles imposent de mettre en œuvre des ossatures plus résistantes, que celles commandées à GALVAKIT, par ce client.

Nous conseillons aux clients qui ont besoin d'une garantie

sans effet, nous transmettons, le dossier, à notre service de recouvrement

Ce dernier nous facturant ses honoraires, à hauteur de 25% du montant des factures, nous répercutons le montant de ces honoraires, sur les sommes restant dues par nos clients. Si l'action de notre service de recouvrement est infructueuse, les pénalités suivantes, s'appliquent, et s'ajoutent aux 25%, de majoration, explicités plus haut:

A savoir : « Le non paiement à l'échéance convenue entraîne d'une part le versement de 1% par mois de retard sur les sommes dues, d'autre part, une pénalité pour frais.

Note de calculs: La note de calculs sera fournie, sous un délai de 2 à 3 mois après réception du paiement. Le coût de la note de calculs est à verser, en totalité le jour de la commande du bâtiment. Ce coût viendra s'ajouter à l'acompte de « 20% du montant H.T. de la commande », à verser le jour de la commande. Aucune note de calcul ne sera fournie, si elle n'a pas été commandée, et payée en totalité le jour de la commande du bâtiment.

décennale, ou qui souhaitent avoir une garantie décennale, couvrant leur construction, de contacter un artisan monteur, ou un entrepreneur habilité, à réaliser de tels travaux de construction.

#### Rappel

Pour les constructions neuves, les rénovations de grande ampleur ou les aménagements divers : La garantie décennale s'applique dès lors que les travaux sont réalisés par une entreprise. La garantie décennale protège le maître d'œuvre contre les vices et malfaçons affectant le sol, le bâtiment, et la non conformité à certaines normes obligatoires. Toute entreprise dont l'objet est la réalisation de tels travaux a pour obligation légale de souscrire une assurance décennale. La loi 78.12 du 4 janvier 1978.

**CONDITIONS DE PAIEMENT:** 20% à verser à la commande à l'ordre de Galvakit. **Solde:** Paiement à la livraison, de chaque lot. Lot Poteaux + arbalétriers, lot couverture + bardage, Lot Vis auto perceuses, Lot pannes + lisses, lot Porte(s), ... .. (Sous réserve d'acceptation, par notre service d'assurance crédit). D'autres conditions de paiement pourront être convenues, se reporter à nos conditions générales de vente. (Le Lot pièces d'assemblages est lui à payer avant expédition, mais le paiement de l'acompte à la commande, couvre en général la valeur des pièces d'assemblage.)

(Sauf spécification contraire, nos prix sont valables en France continentale, pour livraison en KIT, assemblage et montage non inclus). Nos prix sont valables 1 mois à compter de la réception de nos offres. Les photos jointes à ce devis sont non contractuelles. Nous nous réservons le droit de modifier nos pièces d'assemblage à tout moment, dans le seul but, d'améliorer les rapports Qualité/Prix/ et Solidité/Prix. Les poids, et les longueurs des profils précisés dans nos offres, le sont à titre indicatif. Nous nous réservons le droit de remplacer un profil Sigma, par un profil C ou Omega de résistance équivalente ou supérieure, et inversement, en fonction de leur disponibilité, chez nos fournisseurs, sans que cela ne puisse remettre en cause d'aucune manière, le contrat conclu. Quand nous fournissons une note de calculs, nous nous réservons le droit de changer les sections des profils, si la note de calculs l'autorise au regard des normes en vigueur, sans que cela ne puisse remettre en cause d'aucune manière, le contrat conclu. Seuls les produits expressément chiffrés et commandés seront livrés. Les indications concernant les capacités d'isolation, des produits offerts, sont données à titre d'information approximative, et n'engagent pas GALVAKIT, en cas d'erreur. Les compléments d'étanchéité, les joints, les obturateurs d'ondes, les membranes d'étanchéité, et autres bombes de mousse de polyuréthane... non chiffrés et donc non commandés, ne seront ni livrés ni dus. Les pièces de finitions en pièces pliées, non chiffrées, et donc non commandées ne seront ni livrées, ni dues. Les coupes biaisées, les découpes autour des ouvertures, et autres coupes de finitions, sont à réaliser sur chantier. Il est de la responsabilité de nos clients, de savoir mettre en œuvre dans les règles de l'art, les produits qu'ils nous achètent. Dans le cas contraire nous leur suggérons de passer par un professionnel. Nos prix ne sont réputés fermes que quand, nous avons encaissé votre chèque d'acompte. Néanmoins, en cas de hausse brutale du prix de l'acier, nous répercutons la hausse des prix de nos fournisseurs, sans préavis, et dans son intégralité.

**GALVAKIT** exerce une activité de négoce, achat-revente de profils, de systèmes de fixation et d'assemblage, et d'autres produits du bâtiment. (Il est expressément convenu entre le client de GALVAKIT et GALVAKIT, que la responsabilité de GALVAKIT, ne pourra être engagée, si les ossatures GALVAKIT, et autres systèmes, pièces, ou produits vendus par GALVAKIT, sont mis en œuvre dans des conditions inappropriées, notamment au regard des règles de la construction, en vigueur dans le pays et la région de destination.) . Le client de GALVAKIT, s'engage à ne pas utiliser les croquis et plans fournis par GALVAKIT, pour d'autres achats futurs. De même les fournisseurs de GALVAKIT, en acceptant cette commande, s'engagent formellement, à ne pas utiliser les croquis et plans qui leurs sont fournis par GALVAKIT, et qui sont la propriété de GALVAKIT, pour leur propre compte. En cas d'impayés, à l'échéance de nos factures, nous émettons une première relance. Si cette relance reste sans effet, nous transmettons, le dossier, à notre service de recouvrement. Ce dernier nous facturant ses honoraires, à hauteur de 25% du montant des factures, nous répercutons le montant de ces honoraires, sur les sommes restant dues par nos clients. La livraison se fera en une seule fois, ou en plusieurs fois, par postes, ou lots. **Prévoir un délai de livraison de 3 à 6 semaines pour des KIT(s) déjà étudiés et dessinés, et de 6 à 12 semaines pour des KIT(s) à étudier et à dessiner.**

Le délai de livraison court à compter de la date d'encaissement de votre acompte. **L'acompte à nous verser à la commande est de 20% du prix HT, par chèque libellé à l'ordre de GALVAKIT. (Pour des livraisons hors de la France métropolitaine, nous demandons, une garantie de paiement, (exemple : crédit documentaire, ou autre à convenir, se reporter à nos conditions générales de vente). (Nota: Les délais de livraisons prévisionnels, s'entendent hors période de congés)...** Nota: (Pour les sandwich(s) fabriqués en Europe, en dehors de la France et de la Belgique, le paiement se fait à la commande, (ou au plus tard 1 mois avant la date de livraison souhaitée), et s'ajoute à l'acompte de 20%, à verser à la commande, car GALVAKIT doit payer les fournisseurs à la commande.)

Bon pour commande au prix de .....EUROS HT. Franco.

Madame, Monsieur, Sté..... Profession .....

Adresse.....

Tél ..... Fax ..... Email .....

Cachet commercial ou signature de l'acheteur.

"Lu et approuvé bon pour accord" au prix de.....Euros HT. + (TVA 19,6% en sus)

Avec un délai de livraison souhaité vers le .....

Prévoir la livraison à l'adresse indiquée ci-dessous : .....

.....

.....

Fait le.....201...

(Le déchargement des marchandises est à la charge du client. Le client doit prévoir un engin de manutention avec fourches, adapté au déchargement de fardeaux pouvant peser jusqu'à deux tonnes. Le client doit s'efforcer de ne pas faire attendre le chauffeur du camion, qui livre la marchandise).

Vous remerciant pour votre consultation, nous sommes à votre disposition, pour vous donner toutes les informations complémentaires que vous souhaitez.

**GALVAKIT** (France) **8A rue Simon Ogier 62500 SAINT OMER.**

**Tél : 09.53.51.16.96 Fax : 01.79.73.18.03**

**SARL au capital de 5000<sup>E</sup> Siret 528 367 840 00022 RCS Boulogne sur Mer (62). N° TVA FR51 528367840**

Renseignements téléphoniques du lundi au jeudi de 9H à 12H et de 14H30 à 17H et le vendredi de 9H à 12H.